



## INTERNATIONAL POLICE MOTOR CORPORATION

Sportkommissar Christian ROSNER

Handy: +43/664/1214664

E-Mail: sport@ipmc.org

# MOTORRAD - REGLEMENT

## Reglement für die IPMC - Europameisterschaft in der Disziplin MOTORRAD

### 1. Motorräder

Bei den Läufen zur 9. IPMC – EM 2021–2024 werden mehrere (3-5) Motorräder der gleichen Type, mit einheitlicher Motorisierung und einheitlicher Bereifung (Dimension) eingesetzt.

### 2. Bekleidung

Bei den EM – Läufen besteht Helmpflicht.

Eine Motorradbekleidung, insbesondere die Verwendung von Handschuhen und Stiefeln (knöchelhohe Schuhe) ist vorgeschrieben. Hinsichtlich der Bekleidung starten die Teilnehmer in Eigenverantwortung, allerdings erfolgt keine Starterlaubnis mit kurzen Hosen oder offenen Schuhen (Sandalen, Schlapfen,...)

### 3. Parcours

Beim Aufstellen des Parcours wird auf maximale Schonung der Bewerbsfahrzeuge geachtet.

Auf die Pylonen werden Tennisbälle aufgelegt.

Der Standplatz der Pylonen, sowie aller anderen Hindernisse (Stangen, Bretter, etc.) wird mit Farbe am Boden markiert.

Folgende Segmente kommen zur Austragung:

- |                          |                        |
|--------------------------|------------------------|
| 1. Kleeblatt             | 8. Schnurkreis         |
| 2. Fahrgasse             | 9. Slalom (beidhändig) |
| 3. Gegenstand überheben  | 10. Trialstopp         |
| 4. Achter                | 11. Spurbrett          |
| 5. Kreis                 | 12. Ball ins Tor       |
| 6. Hindernis unterfahren | 13. Fähnchen ziehen    |
| 7. Wende                 |                        |

### 4. Wertung

Der Motorradbewerb wird in zwei Durchgängen gefahren.

Für die Gesamtwertung zählt der bessere Durchgang, inklusive allfälliger Strafsekunden.

Die Zeitmessung erfolgt mittels elektronischer Zeitnahme mit einer Genauigkeit von 1/100 Sekunde.

Die Laufzeit ist mittels einer elektronischen Zeittafel anzuzeigen.

Es erfolgt keine Disqualifikation.

### Allgemeine Fehlerpunkte

Abwerfen eines Tennisballes von einer Pylone	1 Sekunde
Umwerfen einer Pylone inkl. Ball	3 Sekunden
Einmaliges, kurzes Fußen mit einem Fuß	2 Sekunden
Mehrmaliges (mehr als 2x), oder beidbeiniges Fußen, Sturz	5 Sekunden
Passieren eines anderen Übungsteiles oder Berühren eines anderen Hindernisses	10 Sekunden
Maximal erreichbare Punkte pro Übung	20 Sekunden
Auslassen eines Segmentes	60 Sekunden

### 5. Nennung und Mannschaften

Für den motorsportlichen Bewerb ist eine Nennung des Teilnehmers notwendig; diese ist mit der Bezahlung einer Nenngebühr verbunden.

Eine Nennung der Mannschaften (besteht aus drei Startern) ist nicht vorgesehen, da die Ergebnisse der drei besten Teilnehmer automatisch in die Mannschaftswertung aufgenommen werden. Die Addition der Einzelergebnisse dieser drei Starter ergibt die Basis für die Mannschaftswertung.



# INTERNATIONAL POLICE MOTOR CORPORATION

Sportkommissar Christian ROSNER

Handy: +43/664/1214664

E-Mail: sport@ipmc.org

## 6. Allgemeines

Die Startreihenfolge obliegt dem jeweiligen Veranstalter.

Es ist ein Vorbereitungsbereich zur Gewöhnung an das Motorrad einzurichten.

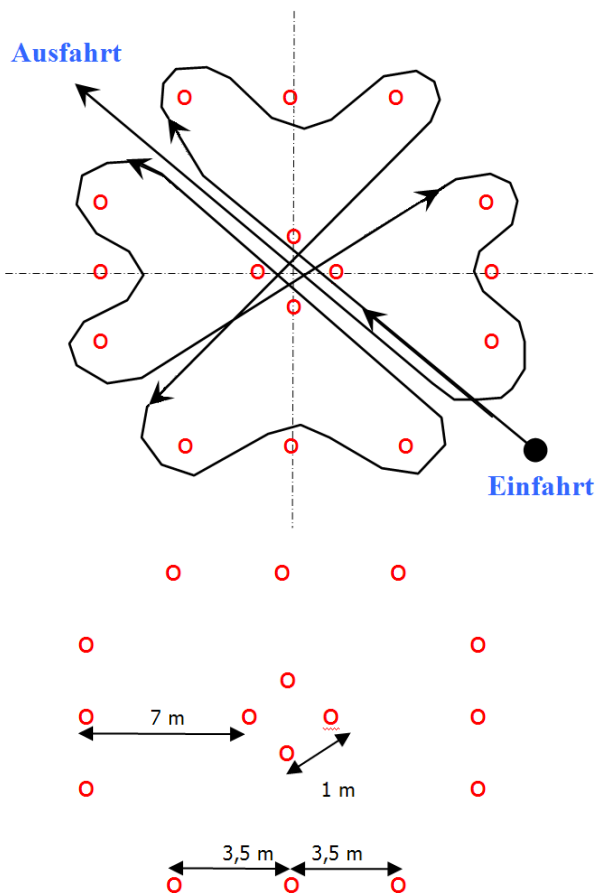
Der Start erfolgt stehend mit laufendem Motor.

Eine Startwiederholung ist nicht zulässig.

## Aufgabenstellungen (Beispiele)

### 1. Kleeblatt

Fahrtrichtung:
Einfahrt, durch den Mittelpunkt durchfahren, dann
rechts
links
links
rechts
Ausfahrt
O = Pylone
➔ = Fahrtrichtung



#### 1.1 Fehlerpunkte

Abwerfen des Balles

1 Sekunde

Umwerfen eines Pylonen

3 Sekunden

Befahren des Kleeblattes in falscher Reihenfolge

5 Sekunden

Unvollständiges Befahren, je Sektion (Sektion = 3 Außenpylonen)

5 Sekunden



# INTERNATIONAL POLICE MOTOR CORPORATION

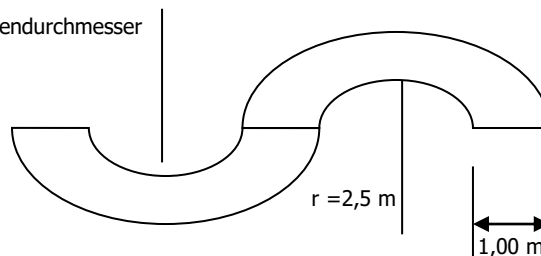
Sportkommissar Christian ROSNER

Handy: +43/664/1214664

E-Mail: sport@ipmc.org

## 2. Fahrgasse

Jeweiliger Radius  $r = 2,5$  m Innendurchmesser



Die Fahrgasse wird durch eine Linie sowie 26 halbierte Tennisbälle markiert.

### 2.1 Fehlerpunkte

Überfahren der Begrenzungslinie, pro Überfahren

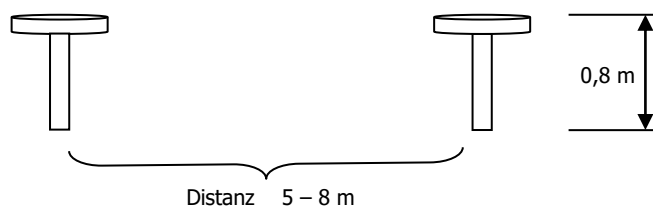
2 Sekunden

Vorzeitiges Ausfahren mit beiden Rädern pro Sektion

5 Sekunden

(Sektion 1 = 1. Halbkreis, Sektion 2 = 2. Halbkreis)

## 3. Gegenstand überheben



### 3.1 Fehlerpunkte

Umfallen des Gegenstandes

2 Sekunden

Nichtaufnehmen des Gegenstandes

5 Sekunden

Verlieren des Gegenstandes

5 Sekunden



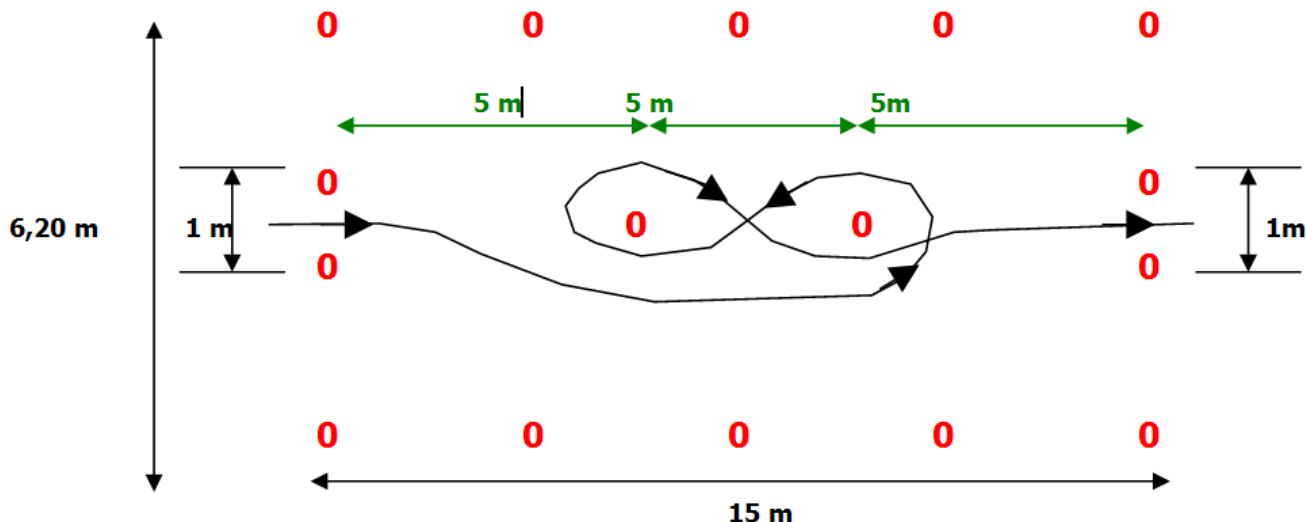
**INTERNATIONAL POLICE MOTOR CORPORATION**

Sportkommissar Christian ROSNER

Handy: +43/664/1214664

E-Mail: sport@ipmc.org

**4. Achter**

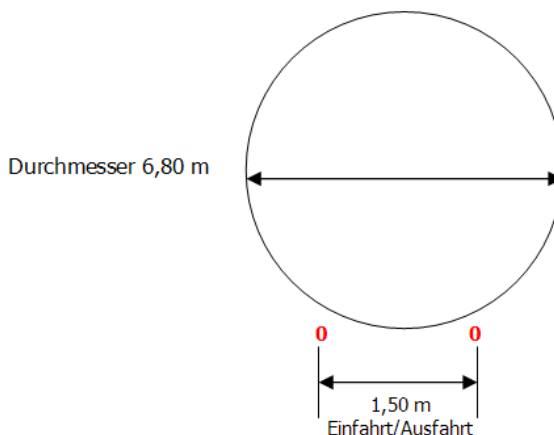


Innerhalb des durch Pylonen markierten Bereiches muss eine geschlossene Acht gefahren werden. Die Seitenbegrenzung erfolgt durch eine Linie und aufgestellte Pylonen. Auf der Längsseite werden 5 Pylonen in gleichem Abstand aufgestellt. Auf den Breitseiten befinden sich je ein Einfahrts- und Ausfahrtstor in der Breite von 1 m.

**4.1 Fehlerpunkte**

- Abwerfen des Balles 1 Sekunde
- Umwerfen einer Pylone 3 Sekunden
- Keine geschlossene Acht (Mittelpunkt muss 2 Mal durchfahren werden) 5 Sekunden

**5. Kreis**



Die Randmarkierung besteht aus halbierten Tennisbällen, die Einfahrt wird mit Stangen markiert.

**5.1 Fehlerpunkte**

- Berührung der Stange beim Ein- oder Ausfahren je 2 Sekunden
- Überfahren der seitlichen Begrenzung (Tennisbälle) 2 Sekunden
- Vorzeitiges Ausfahren mit beiden Rädern 10 Sekunden

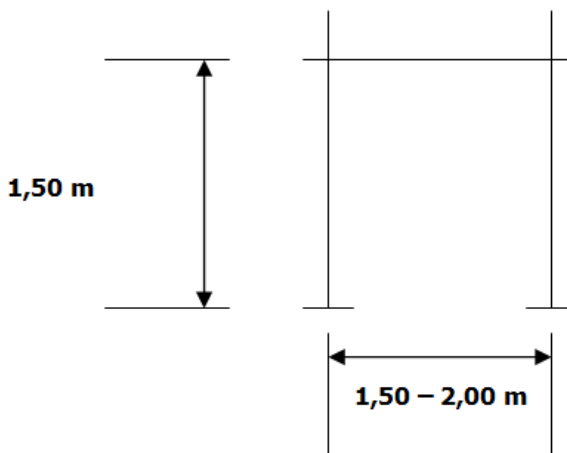


Sportkommissar Christian ROSNER

Handy: +43/664/1214664

E-Mail: sport@ipmc.org

**6. Hindernis unterfahren**



6.1 Fehlerpunkte

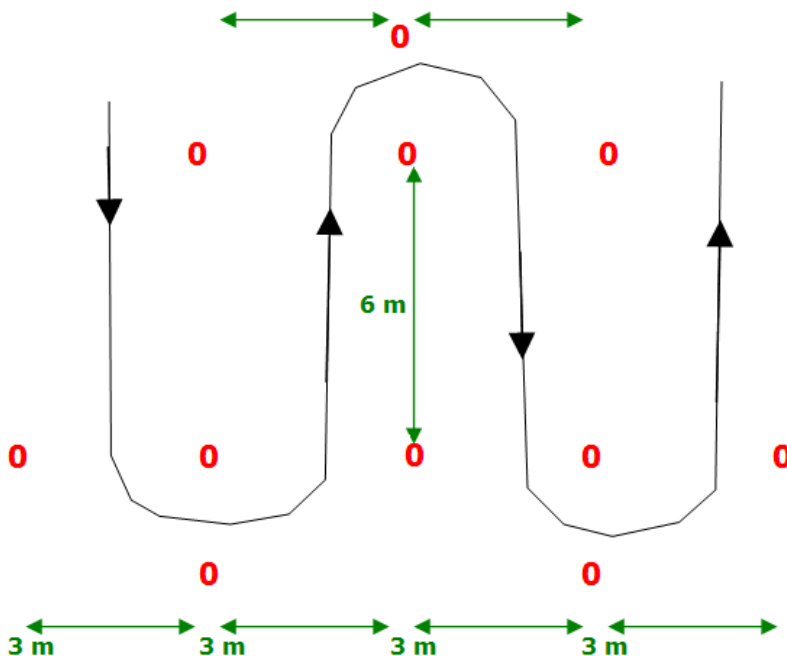
Abwerfen der Querstange

2 Sekunden

Berühren eines seitlichen Ständers

2 Sekunden

**7. Wende**



Die Wende wird mittels Pylonen gekennzeichnet. Zur besseren Erkennung der Aufgabenstellung sollte der zu umfahrende Halbkreismittelpunkt aus einer Kippstange bestehen.

7.1 Fehlerpunkte

Abwerfen des Balles oder berühren einer Kippstange

1 Sekunde

Falsches Befahren, pro Sektion (1 Sektion ist ein Halbkreis)

5 Sekunden

Überfahren der Begrenzungslinie, pro Überfahren

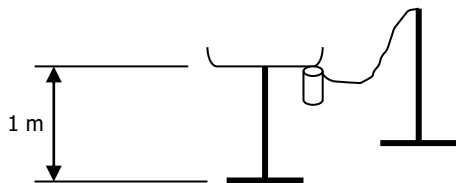
2 Sekunden

Vorzeitiges Ausfahren mit beiden Rädern pro Sektion

5 Sekunden



**8. Schnurkreis**

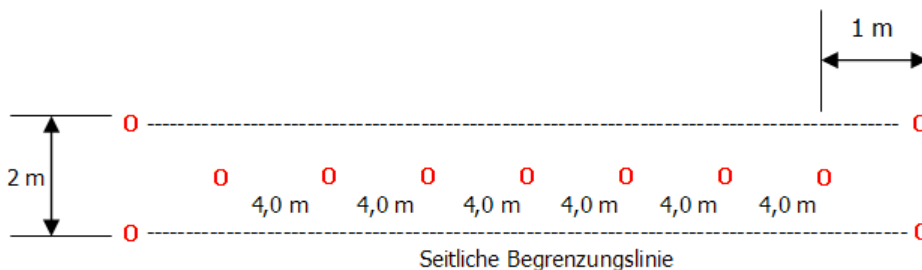


Seillänge ohne Griffstück zwischen 3,40 m und 4 m.  
 Distanz der Ständer um 20 cm weniger als die Seillänge.  
 Bevorzugt zu verwenden ist eine Kunststoffkette.

**8.1 Fehlerpunkte**

Berührung des Bodens durch Seil / Kette	2 Sekunden
Fallenlassen des Seiles / Kette	3 Sekunden
Nichtablegen des Seiles / Kette	3 Sekunden
Umwerfen des Ständers	5 Sekunden

**9. Slalom beidhändig**



Es werden 5 – 8 Kippstangen verwendet, die in einem Abstand von 4 m aufgestellt werden.

- Es kommen keine Seitenlinien zur Anwendung oder
- Die Seitenlinien werden vor der ersten und nach der letzten Kippstange um 1 m verlängert. Die Seitenlinien dürfen in ihrer gesamten Länge nicht überfahren werden.

Ob die Übung links oder rechts begonnen wird, ist dem Teilnehmer freigestellt.

**9.1 Fehlerpunkte**

Berühren einer Kippstange	1 Sekunde
Nicht passieren einer Kippstange	5 Sekunden
Überfahren der seitlichen Begrenzungslinie je	3 Sekunden



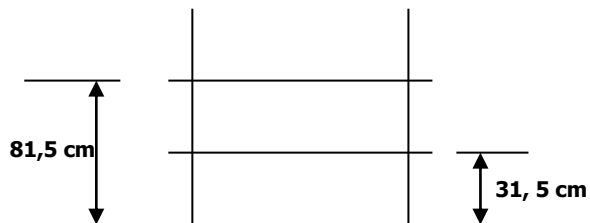
## INTERNATIONAL POLICE MOTOR CORPORATION

Sportkommissar Christian ROSNER

Handy: +43/664/1214664

E-Mail: sport@ipmc.org

### 10. Trialstopp



Die angeführten Maße betreffen die Unterkante der Querstange. Die obere Querstange befindet sich in Höhe der Unterkante des Scheinwerfers des Motorrades.

(Maße abhängig vom verwendeten Motorrad)

#### 10.1 Fehlerpunkte

Nichtabwerfen der unteren Querstange mit dem Vorderrad

3 Sekunden

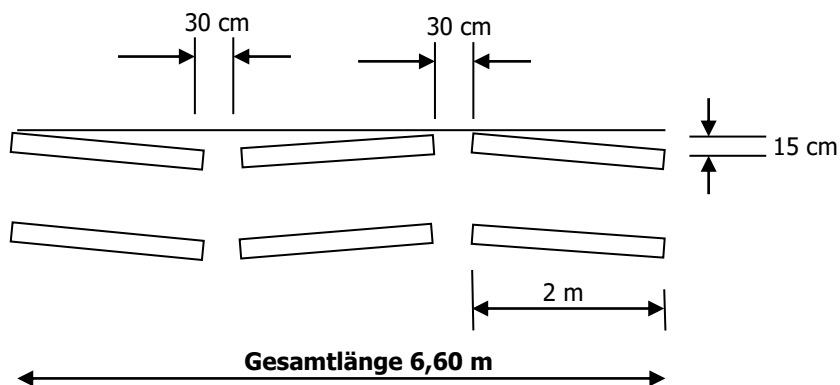
Abwerfen der oberen Querstange

2 Sekunden

Umwerfen des Ständers (Hindernis)

2 Sekunden

### 11. Spurbrett



Spurbretter aus Holz mit einer maximalen Höhe von 15 mm.

Durchfahrtsbreite 33 – 34 cm

#### 11.1 Fehlerpunkte

Berühren einer Latte, pro Berühren

1 Sekunde

Unvollständiges Befahren, vorzeitiges Ausfahren

5 Sekunden

### 12. Ball ins Tor

#### 12.1 Fehlerpunkte

Fehlschuss, Ball landet nicht im Tor

2 Sekunden



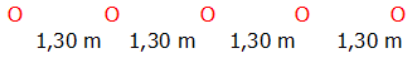
## INTERNATIONAL POLICE MOTOR CORPORATION

Sportkommissar Christian ROSNER

Handy: +43/664/1214664

E-Mail: sport@ipmc.org

### 13. Fähnchen ziehen



5 Pylonen mit je 50 cm Höhe

#### 13.1 Fehlerpunkte

Fähnchen nicht vollständig herausgezogen, pro Fähnchen

2 Sekunden

Christian Rosner  
Sportkommissar

Stand: 01.01.2021